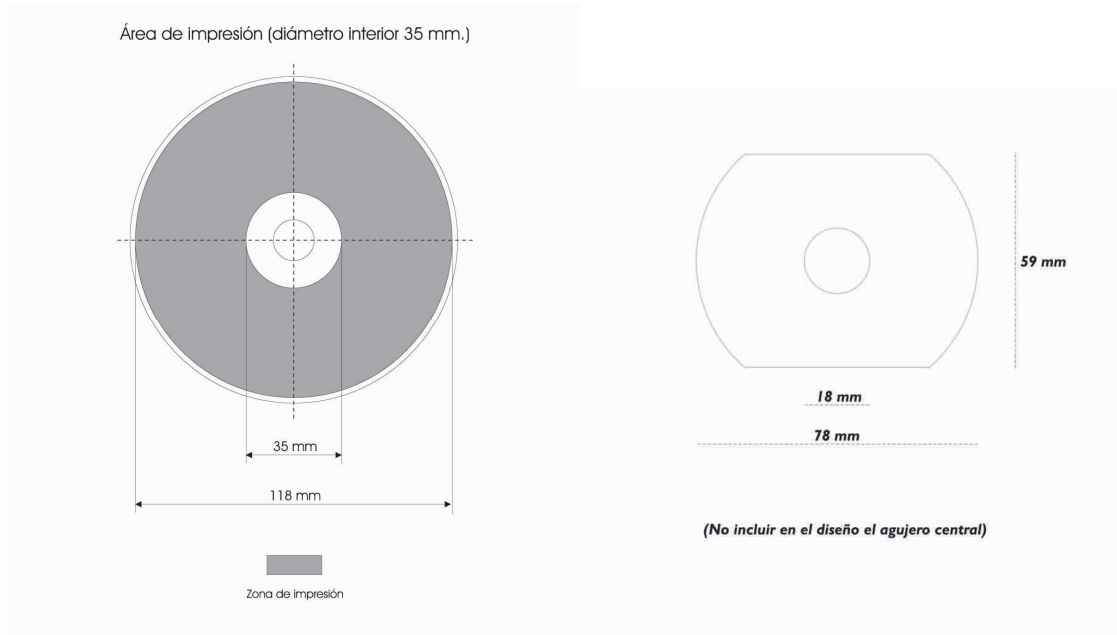
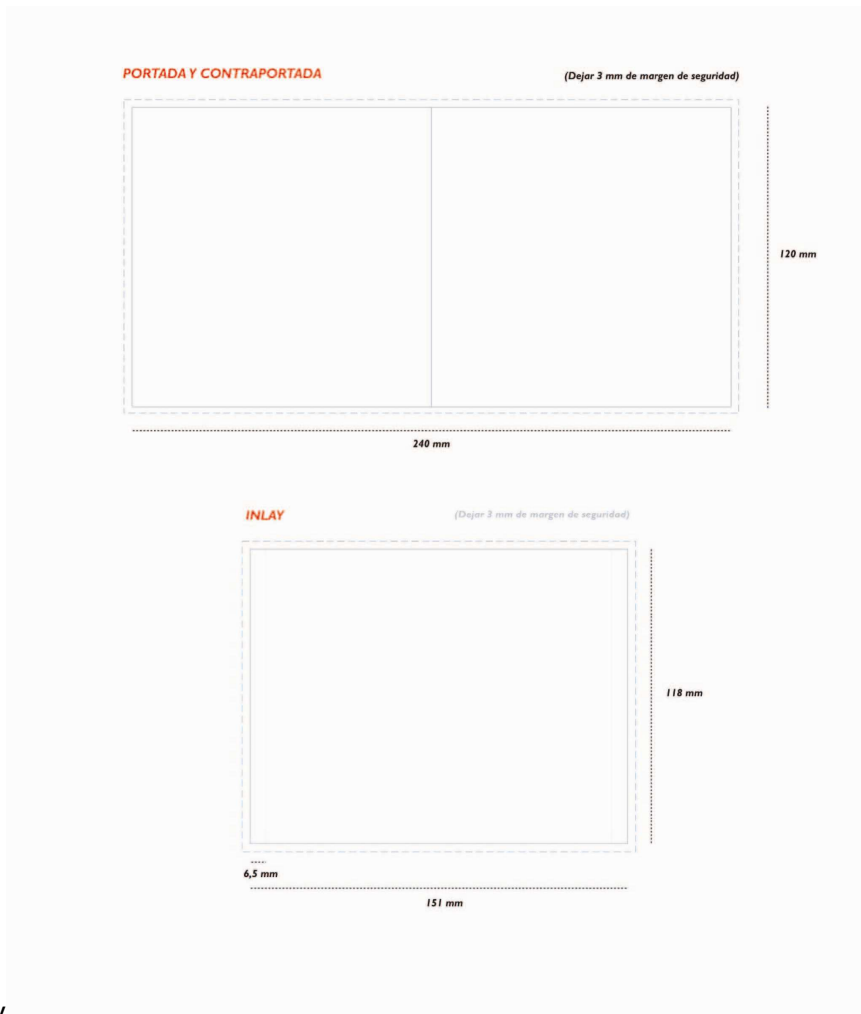


PLANTILLAS- ESPECIFICACIONES TECNICAS

Galleta CD / DVD



Estuche Jewel Box: Libreto +



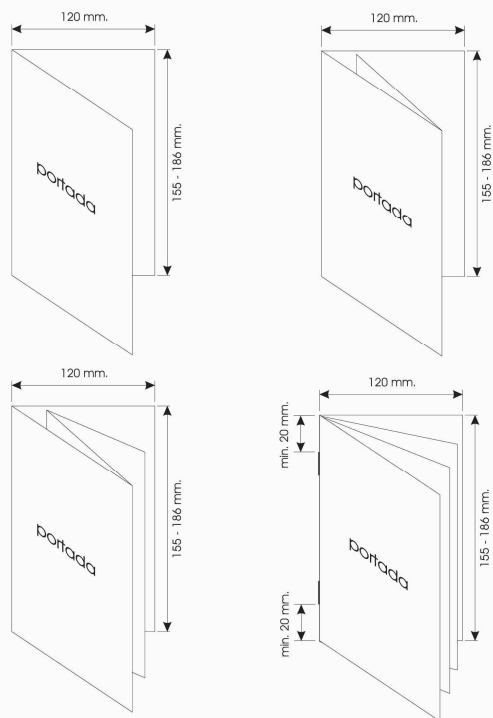
Inlay

Carátula estuche DVD:



Especificaciones Técnicas

LIBRETO INTERIOR PARA DVD-BOX



OBSERVACIONES

Al crear los folios se han de dejar 2mm de sangre, a partir de las medidas especificadas.
Los textos no deben aproximarse excesivamente a las medidas de corete y troquelado.
Realizar el positivo con emulsión abajo.
Con los folios ha de entregarse prueba de color.

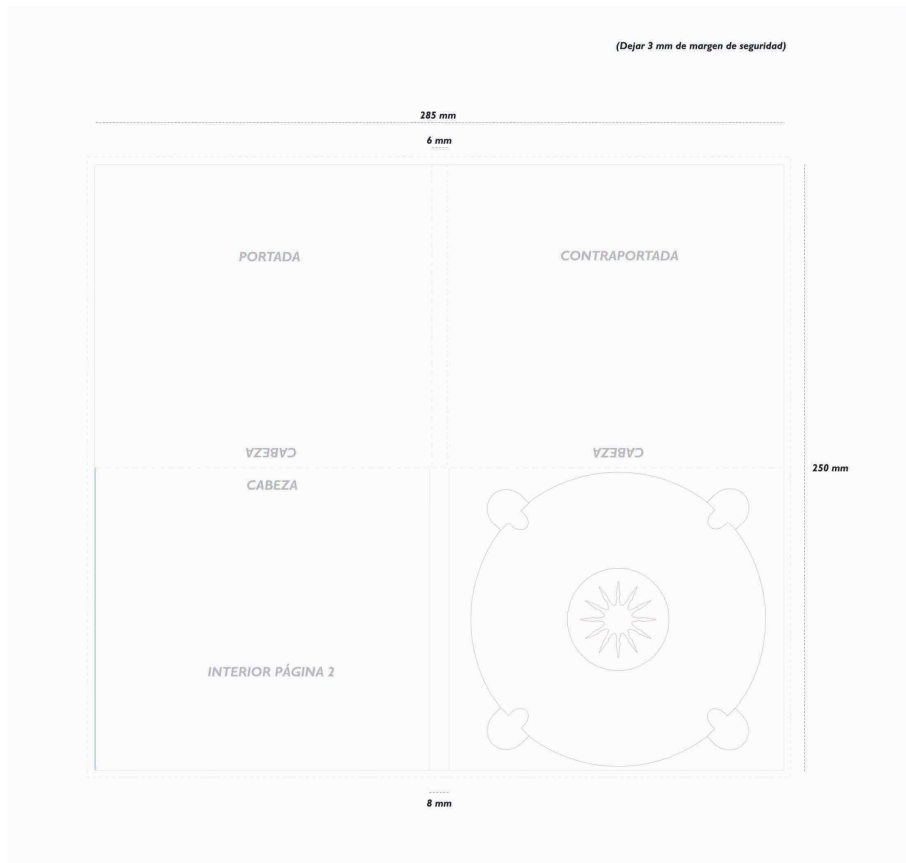
DUPLISYSTEM, S.L.

Tel: 91 332 52 40

C/ Fuentespina, 33
28031 MADRID

www.duplisystem.com

Digipack díptico tamaño CD:



Sobre de cartón:

